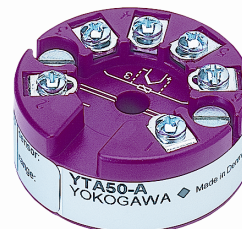


Технические характеристики	Модель YTA50 Температурный датчик	YTA SERIES
GS 01C50C01-00R		

YTA50 - это температурный датчик для монтажа на патрубке, принимающий входной сигнал от термопары, резисторного температурного датчика (РТД), в омах, либо милливольтвах постоянного тока, и преобразующий его в сигнал от 4 до 20 мА постоянного тока для дальнейшей передачи. YTA50 соответствует стандарту DIN, для монтажа на трубке форма В.



■ СТАНДАРТНЫЕ ТЕХНИЧЕСКИЕ ХАРАКТЕРИСТИКИ

Точность

См. Табл. 1 на стр. 2.

Точность компенсации холодного спая

$\pm 1\frac{1}{2}\text{C}$ ($\pm 1,8\frac{1}{2}\text{F}$) (Только для термопары)

Влияние температуры окружающей среды

См. Табл. 1 на стр. 2.

Влияние колебаний электропитания

$\pm 0,005\%$ устойчивости частоты на вольт

Влияние радиопомех

Испытания проведены согласно стандарту EN 50 082-2, напряженность поля до 10 В/м

Соответствие требованиям по электромагнитной совместимости **CE**

EN61326

Тип, амплитуда и диапазон входного сигнала

Возможность выбора из термопар, 2-, 3- и 4-проводных РТД.
См. Табл. 1 на стр. 2.

Максимальная коррекция нуля

$\pm 50\%$ от максимальной температуры

Сопротивление источника входного сигнала

10 М Ω , или 3 к Ω при отключенном питании

Сопротивление вводного провода

5 Ω на провод или ниже

Перегорание

Высокое или низкое

Вывод

Два провода, от 4 до 20 мА постоянного тока

Время реакции

От 1 до 60 секунд (программируется)

Пределы температуры окружающей среды

(Код варианта может повлиять на пределы)

От -40 до 85 °C (От -40 до 185 °F)

Пределы влажности окружающей среды

От 5 до 90% относительной влажности при 40 °C (104 °F)

Напряжение питания

От 7 до 35 В постоянного тока

От 7 до 28 В постоянного тока для искробезопасного типа

Сопротивление нагрузки

Ограничение: от 0 до $\{43 \times (E-7)\}$ [Ω],

где E - напряжение питания.

Обычно 731 Ω при 24 В постоянного тока

Изоляция

Вход и выход изолированы друг от друга до 1500 В переменного тока

Корпус:

Материал

Поликарбонат

Цвет корпуса

Красный

Закрепление

Стандарт DIN, форма В, нашлемное

Зажимы

Винты М3

Вес

50 г (0.11 фунта)

Таблица 1. Тип, диапазон и точность входного сигнала

Тип датчика	Стандарт	Входные диапазоны		Миним. амплитуда		Точность (большее из значений)	Влияние колебаний температуры/10 °C (большее из значений)
		°C	°F	°C	°F		
<Т/П> B E J K N R S T L U W3 W5	IEC584	От 400 до 1820	От 752 до 3308	200	360	± 0,1% амплитуды или ±2,0°C	± 0,1% амплитуды или ±2,0°C
		От -100 до 1000	От -148 до 1832	50	90		
		От -100 до 1200	От -148 до 2192	50	90	± 0,1% амплитуды или ±1,0°C	± 0,1% амплитуды или ±0,5°C
		От -180 до 1372	От -292 до 2502	50	90		
		От -180 до 1300	От -292 до 2372	100	180	± 0,1% амплитуды или ±2,0°C	± 0,1% амплитуды или ±2,0°C
		От -50 до 1760	От -58 до 3200	200	360		
	DIN43710	От -50 до 1760	От -58 до 3200	200	360	± 0,1% амплитуды или ±2,0°C	± 0,1% амплитуды или ±2,0°C
		От -200 до 400	От -328 до 752	50	90		
		От -100 до 900	От -148 до 1652	50	90	± 0,1% амплитуды или ±1,0°C	± 0,1% амплитуды или ±0,5°C
		От -200 до 600	От -328 до 1112	75	135		
ASTM E988-90	От 0 до 2300	От 32 до 4172	200	360	± 0,1% амплитуды или ±2,0°C	± 0,1% амплитуды или ±2,0°C	
	От 0 до 2300	От 32 до 4172	200	360			
<РТД> Pt100 Ni100	IE751 DIN43760	От -200 до 850	От -328 до 1562	10	18	± 0,1% амплитуды или ±0,2°C	± 0,1% амплитуды или ±0,1°C
		От -60 до 250	От -76 до 482	10	18	± 0,1% амплитуды или ±0,2°C	
Напряжение пост. тока (мВ)		От -10 до 800 (мВ)		5 (мВ)		± 0,1% амплитуды или ±0,01мВ	± 0,1% амплитуды или ±10 мВ
Сопротивление (Ω)		От 0 до 1500 (Ω)		30 (Ω)		± 0,1% амплитуды или ±0,1 Ω	± 0,1% амплитуды или ±0,1Ω

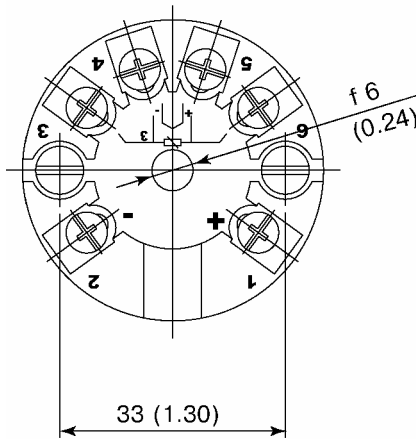
T01E.EPS

■ МОДЕЛЬ И СУФФИКС-КОДЫ

Модель	Суффикс-код	Описание
УТА50	••••••••	Температурный датчик (нашлемного типа)
Выходной сигнал	- А ••••••	От 4 до 20 мА постоянного тока
Дополнительные технические характеристики	/KS2	Искробезопасность испытана согласно CENELEC ATEX II 1G Eex ia IIC T4/T6 Темп. окр. среды T4: от -40 до 85 °C (от -40 до 185 °F) T6: от -40 до 60 °C (от -40 до 140 °F) Питание: Ui=28 В, Ii=120 мА, Pi=0,84 Вт, Ci≤1нФ, Li≤10μГ
	/DS2	Искробезопасность испытана согласно FM и CENELEC ATEX (Для искробезопасности согласно CENELEC ATEX см. /KS2) [Испытание искробезопасности согласно FM] Класс I Категория 1 Группы А, В, С и D Температура окружающей среды: от -40 до 60 °C (от -40 до 140 °F) Питание: Vmax=28 В, Imax=120 мА, Pmax=0,84 Вт, Ci≤1нФ, Li≤10μГ

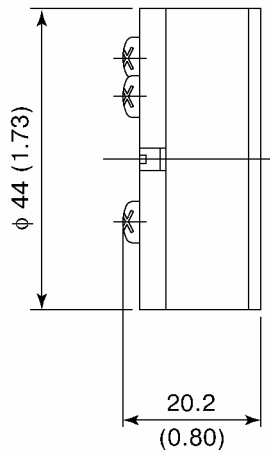
T02E.EPS

■ ГАБАРИТЫ

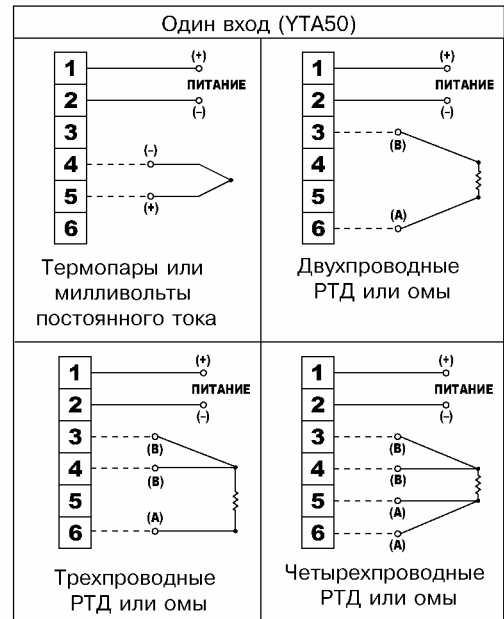


F01.EPS

Единицы измерения: мм
(в скобках - приблизительное значение в дюймах)



● Схемы подсоединения датчиков



<Информация для заказа>

При оформлении заказа укажите

1. Модель, суффикс-коды и дополнительные коды технических характеристик
2. Тип датчика. Для входа от РТД укажите количество проводов. Например; Pt100, 4-проводной

3. Диапазон калибровки. Укажите верхний и нижний пределы диапазона с тем, чтобы сделать амплитуду шире минимального предела амплитуды.
4. Перегорание датчика. Укажите, высокое или низкое.
5. Время реакции. Укажите целое число от 1 до 60. ("1" рекомендуется.)

КОРПОРАЦИЯ YOKOGAWA ELECTRIC**Центральный офис**

2-9-32, Nakacho, Musashino-shi, Tokyo, 180-8750 JAPAN (Япония)

Офис в Токио

Shinjuku Center Bldg. (50F)

1-25-1, Nishi-shinjuku, Shinju-ku, Tokyo, 163-06 JAPAN (Япония)

Факс 81-3-3348-3705

Телекс: J27584 YEWTOK

Торговые филиалы

Нагоя, Осака, Хиросима, Фукуока, Саппоро, Сендай, Ичихара, Тойода, Каназава, Такамацу, Окаяма и Китакиюсю.

Зарубежные представительства и сервисные центры

Пекин, Шанхай (Китайская Народная Республика), Джакарта (Индонезия) Куала Лумпур (Малазия), Бангкок (Таиланд)

КОРПОРАЦИЯ YOKOGAWA CORPORATION OF AMERICA**Центральный офис**

2 Dart Road, Newnan, Ga. 30265-1094, U.S.A. (США)

Телефон: 1-770-253-7000

Факс: 1-770-251-2088[

Торговые филиалы

Чэгрин-Фоллс, Элкс-Гроув-Виллидж, Санта-Фе-Спрингс, Хоуп-Вэлли, Колорадо, Хьюстон, Сан Хосе

КОРПОРАЦИЯ YOKOGAWA INDUSTRIAL AUTOMATION AMERICA, INC**Центральный офис**

4 Dart Road, Newnan, Ga. 30265-1040, U.S.A. (США)

Телефон: 1-770-254-0400

Факс: 1-770-254-0928[

Торговые филиалы

Аврора, Норфолк, Парамузм, Филадельфия, Бартлесвилл, Релей, Исаак, Хьюстон

КОРПОРАЦИЯ YOKOGAWA EUROPE B.V.**Центральный офис**

Radiumweg 30, 3812 RA Amersfoort, NETHERLANDS (Нидерланды)

Телефон: 31-334-641611 Факс 31-334-641610

Торговые филиалы

Маарсен (Нидерланды), Вена (Австрия), Завентем (Бельгия), Ратинген (Германия), Мадрид (Испания), Братислава (Словакия), Ранкорн (Соединенное Королевство), Милан (Италия).

КОМПАНИЯ YOKOGAWA ELECTRICA DO BRASIL IND. E COM. LTDA.

Praca Asaruiçco, No.31 Parque Industrial Jurubatula CEP 04675-190 Santo Amaro, Sao Paulo, SP BRAZIL (Бразилия)

Телефон: 55-11-548-2666 Телекс 38-1157755 YOKO BR

Факс 55-11-522-5231

КОМПАНИЯ YOKOGAWA ELECTRIC ASIA PTE. LTD.**Центральный офис**

11 Tampines Street 92, Singapore 528872, SINGAPORE (Сингапур)

Телефон: 65-783-9537 Факс 65-786-2606

КОМПАНИЯ HANKUK YOKOGAWA ELECTRIC CO., LTD.**Центральный офис**

К.Р.О. Вох: 1481, Korean Reinsurance Bldg.2F, 80 Susong-Dong, Chongro-ku, Seoul, KOREA (Южная Корея)

Телефон: 82-2-3701-0630 / 0650 Факс 82-2-739-3987

КОМПАНИЯ YOKOGAWA AUSTRALIA PTY. LTD.**Центральный офис (Сидней)**

Private mail bag 24, Centre Court D3, 25-27 Paul Street North, North Ryde, N.S.W.2113, AUSTRALIA (Австралия)

Телефон: 61-2-9805-0699 Факс: 61-2-9888-1844

КОМПАНИЯ YOKOGAWA BLUE STAR LTD.**Центральный офис**

40/4 Lavelle Road Bangalore 560 001, INDIA (Индия)

Телефон: 91-80-2271513 Факс: 91-80-2274270

Телекс 81-8458702 YBCO IN

ООО «ИОКОГАВА ЭЛЕКТРИК»**Центральный офис**

Грохольский пер.13, строение 2, 129090 Москва, РОССИЯ

Телефон: (+7 095) 933-8590, 737-7868, 737-7871

Факс (+7 095) 933- 8549, 737-7869

URL: <http://www.yokogawa.ru>

E-mail: yru@ru.yokogawa.com
